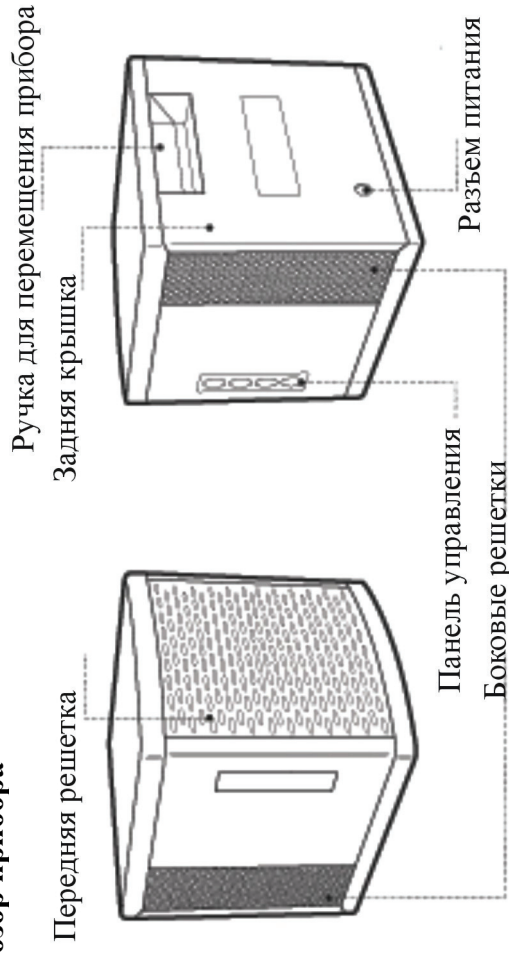


Поздравляем Вас с приобретением EсоBox!



В комплект поставки этого прибора входит отсоединяемый шнур и пульт дистанционного управления. Для получения дополнительной информации свяжитесь в Вашем дилером компании EсоQuest.

Обзор прибора

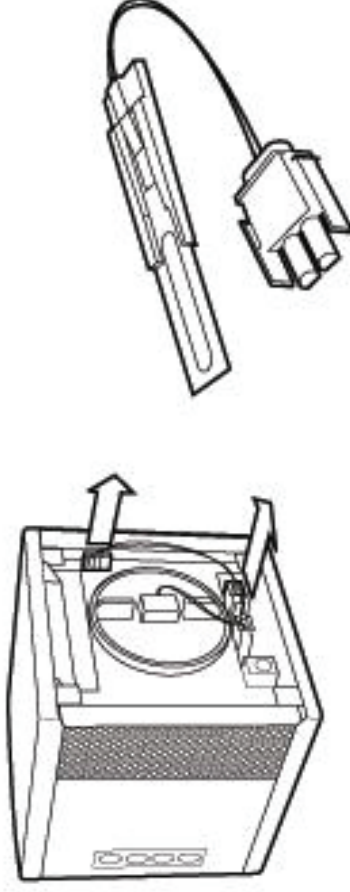


Площадь обслуживаемого помещения до 50 квадратных метров.

Размеры:

- высота 16,5 см
 - ширина 16,5 см
 - глубина 17,0 см
- Вес: 800 грамм.

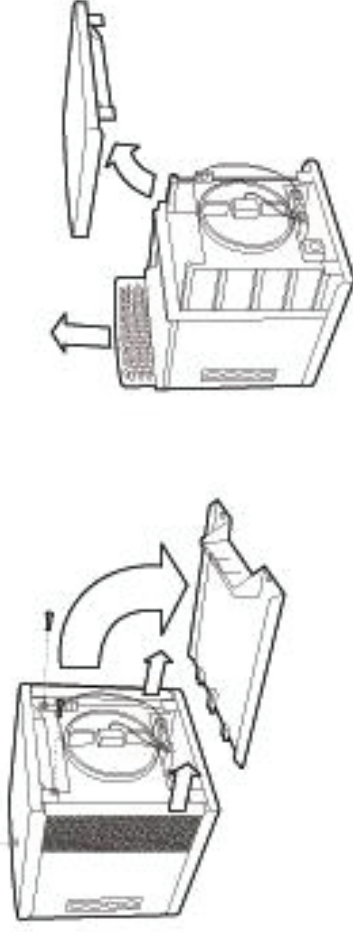
Как очищать озоновую пластину



Выньте озоновую пластину из держателя. Протрите ее хлопковой материей, смоченной в спирте. Позвольте пластине высохнуть перед установкой обратно.

Внимание! Всегда отключайте прибор от сети питания перед проведением обслуживания. Если вы снимите верхнюю крышку при работающем приборе, ультрафиолет может навредить глазам.

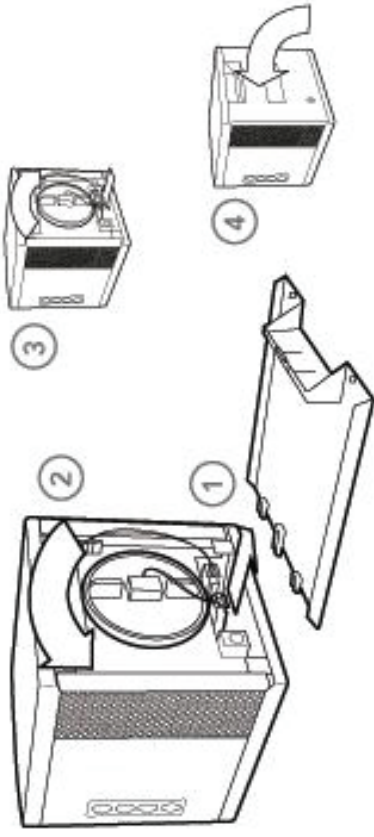
Как разобрать EсоBox для полной очистки



Выньте решетку. Выкрутите один шуруп из верхней панели и другой – из задней. Тогда можно будет снять верхнюю крышку и удалить переднюю решетку. Теперь Вы можете полностью очистить вентилятор и всю внутреннюю часть прибора.

Внимание! Всегда отключайте прибор от сети питания перед проведением обслуживания. Если вы снимите верхнюю крышку при работающем приборе, ультрафиолет может навредить глазам.

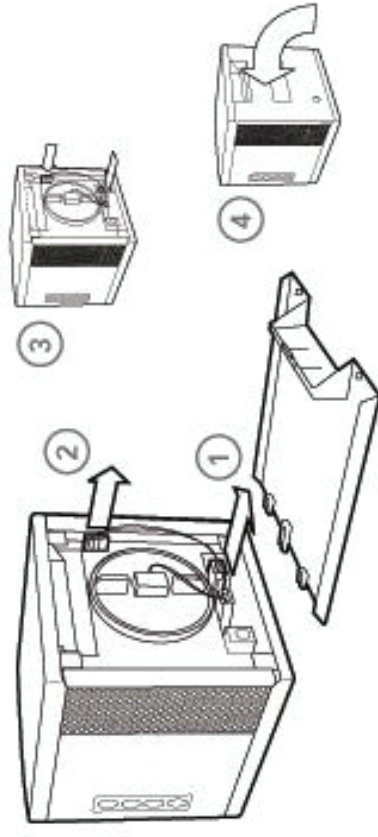
Как заменить RCI блок



Снимите заднюю крышку и отсоедините провода от держателя RCI блока. Поверните блок против часовой стрелки и выньте его из фиксатора. Вставьте новый, поверните по часовой стрелке, закрепите заднюю крышку аппарата.

Внимание! Всегда отключайте прибор от сети питания перед проведением обслуживания. Если вы снимите верхнюю крышку при работающем приборе, ультрафиолет может навредить глазам.

Как заменить озоновую пластину



Снимите заднюю крышку и отсоедините провода от держателя озоновой пластины. Выньте озоновую пластину из фиксатора. Вставьте новую.

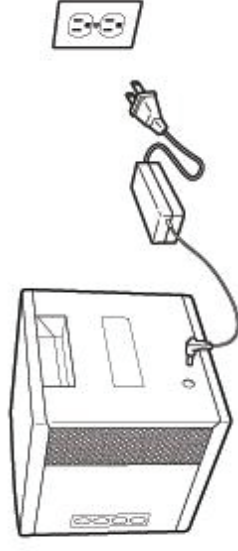
Внимание! Всегда отключайте прибор от сети питания перед проведением обслуживания. Если вы снимите верхнюю крышку при работающем приборе, ультрафиолет может навредить глазам.

Где разместить прибор?

Для достижения наилучших результатов ставьте прибор как можно выше. Желательно, чтобы расстояние между задним экраном прибора и стеной составляло не менее 5 см. Также Вы можете поместить устройство в любом помещении, где необходимо обеспечить наилучшее качество воздушной среды.

Внимание! Не ставьте прибор рядом с источниками высокой температуры, огня. Не включайте прибор в помещении с большим содержанием взрывоопасных паров и газов.

Требования к электропитанию

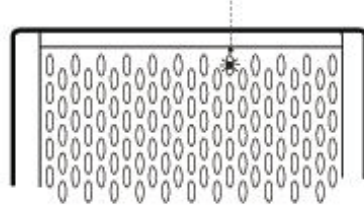


Подключите шнур питания сначала к разъему на задней панели прибора, затем в электросеть.

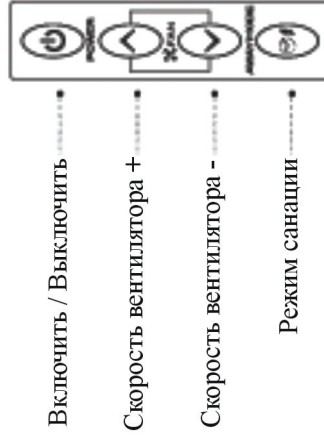
- 15 Вольт переменный ток. Потребляемая мощность 20 Ватт.
- В режиме санации потребляемая мощность 30 Ватт.
- Трехпозиционный вентилятор.

Индикаторы EsoBox

- Постоянно горит одна Зеленая лампочка – нормальный режим
- Зеленая лампочка мигает – Ультрафиолетовая лампа перегрела или неисправна
- При использовании пульта дистанционного управления или панели управления зеленая лампочка будет загораться при каждом нажатии на кнопки.
- Постоянно горит красная лампочка – режим санации (прибор вернется в нормальный режим через 2 часа. Также пользователь может самостоятельно поменять режим).
- Красная лампочка мигает – входное напряжение больше 18 Вольт либо меньше 12 Вольт.

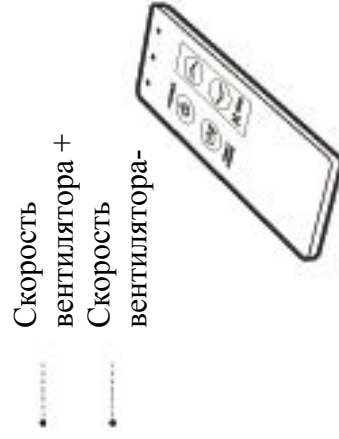
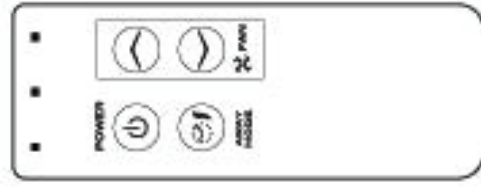


Панель управления



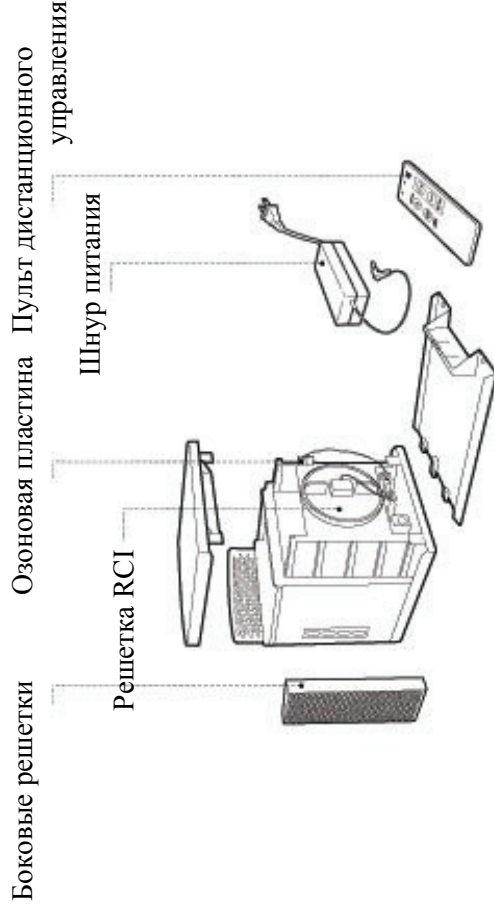
Панель управления удобно расположена на правой панели EcoBox. **Внимание!** Режим санации должен проводиться в помещении только при отсутствии в нем людей и животных. Пожалуйста, обязательно убедитесь в этом перед включением режима санации.

Пульт дистанционного управления



Дистанционное управление очень удобно в использовании из любой точки помещения. Перед использованием выгните изолирующую пленку из пульта. При замене батареек используйте аналогичную 3 Вольт Литиевую CR2025.

Заменяемые части прибора



Если Ваш EcoBox некорректно работает, пожалуйста, свяжитесь с Вашим дилером компании EcoQuest.

Уход за прибором

	Каждый месяц	Каждый год (срок зависит от условий эксплуатации)	Каждые 3 года
Очищайте переднюю решетку	•		
Очищайте заднюю решетку	•		
Очищайте озоновую пластину	•		
Заменяйте решетку RCI		•	
Заменяйте озоновую пластину			•



Периодически убирайте пылесосом или сухим полотенцем скопившуюся пыль с решеток. Также эти решетки можно легко помыть в теплой воде. Затем дать им полностью высохнуть и установить обратно. Сам корпус прибора протирайте слегка влажным полотенцем.

Внимание! Всегда отключайте прибор от сети питания перед проведением обслуживания. Если вы снимите верхнюю крышку при работающем приборе, ультрафиолет может навредить глазам.



РУКОВОДСТВО ПОЛЬЗОВАТЕЛЮ

Электронные системы очистки воздуха

Модель EсоVox

- УСТАНОВКА
- РАБОТА
- ОБСЛУЖИВАНИЕ
- ГАРАНТИЯ



310 T. Elmer Cox Drive
Greeneville, TN 37743
800/989-2299