



AP5 BOE



Спецификация

- Компактная система очистки воздуха и устранения запахов
- Полностью автоматическая
- Монтируется на стену
- Прилагаются соединительные шланги
- Площадь действия: до 70 м²

Применение

- Ледогенераторы – для изготовления, и хранения пищевого льда
- Рестораны
- Бары, кафе
- Гостиницы
- Медицинские учреждения
- Общественные туалеты
- Автобусы
- Автомобили для экстренной помощи
- Поезда
- Малогабаритные прессователи мусора

Технологии

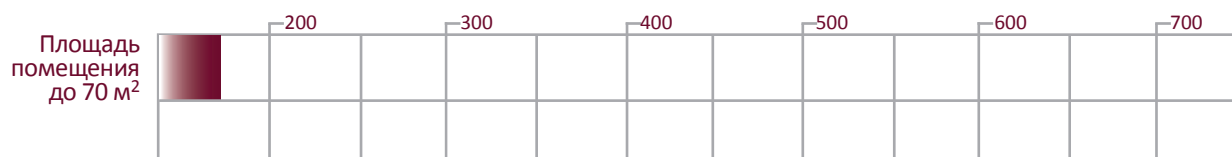


AP5 BOE существенно устраняет запахи и микробный состав на поверхностях и в воздухе, используя запатентованную технологию ActivePure®, которая состоит из специальной широкоспектральной UV лампы и каталитической матрицы, в результате взаимодействия которых происходит процесс фотооксидации.

Опубликованные научные исследования проводились компанией activTek при поддержке профессора Др. Джеймса Марсдена в Канзасском Университете. Результаты исследований подтверждают эффективность технологии ActivePure®. В результате исследований доказано, что технология ActivePure® значительно уменьшает наличие микробного состава в воздухе и на внешних поверхностях. AP5 BOE не предназначен для применения с целью диагностики и лечения заболеваний.

AP5 BOE	RU40672
электрические характеристики	Переменный ток: 100-240 В, 50/60 Гц Потребляемая мощность: 60 Вт
механические характеристики	Гибкий шланг, сплиттер, фиксаторный зажим кабеля
размеры	13,97 см x 50,48 см x 9,68 см
вес	1,8 кг

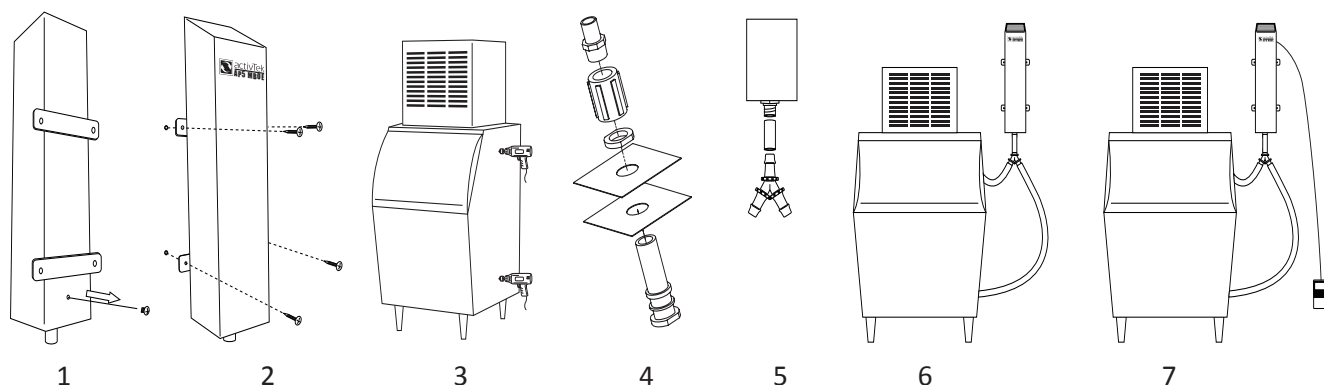
AP5 BOE



AP5 BOE существенно устраняет запахи и микробный состав на поверхностях и в воздухе, используя запатентованную технологию ActivePure®

УСТАНОВКА ДЛЯ ЛЕДОГЕНЕРАТОРА

AP5 BOE предназначен для работы от источника питания 12В постоянного тока. AP5 BOE укомплектован адаптером AC/DC (переменный ток/ постоянный ток) для обеспечения надлежащего функционирования. Нельзя заменять адаптер AC/DC, имеющийся в комплекте, любыми другими. Невыполнение данного требования привлечет к прекращению действия гарантии.



1. Перед установкой снимите крепежный шуруп.
2. Определите подходящее месторасположение для системы с доступом к источнику электропитания. Монтируйте AP5 BOE на стену в сухом, прохладном помещении, используя входящие в комплектацию фиксаторы и крепежные шурупы.
3. Сделайте два отверстия, вверху и внизу в ледогенераторе.
4. Установите соответствующие крепления в просверленные отверстия ледогенератора.
5. Отрежьте соединительный шланг длиной 12,7 см и подсоедините к AP5 BOE. Затем подсоедините к шлангу сплиттер.

Примечание: Убедитесь, чтобы просверливаемые отверстия, при установке в ледогенератор, не задели с обратной стороны электропроводку или систему канализации.

6. Отрежьте остальную часть шланга и подсоедините к сплиттеру. Вставьте каждый из концов шлангов от сплиттера в крепежные конструкции в просверленных отверстиях ледогенератора.
7. Подключите к стандартной розетке 220В при помощи адаптера AC/DC, который укомплектован с AP5 BOE. На передней панели загорится лампочка, обозначающая правильную готовность AP5 BOE к работе.

Примечание: Если синий световой индикатор не загорается, следует заменить матрицу ActivePure®.

Монтаж в крупногабаритных холодильных помещениях и холодильниках для гастрономических продуктов:

- Определите подходящее месторасположение для системы с доступом к источнику электропитания.
- Работы по монтированию AP5 BOE на стену необходимо выполнять в сухом, прохладном помещении, используя для этого укомплектованные фиксаторы и крепежные шурупы.
- Если устройство монтируется внутри холодильника, подсоединение шланга не требуется.